

Unpacking Sheet

Anleitung zum Auspacken

Feuille de déballage

Hoja de desembalaje

Foglio per il disimballo

Folha de Desembalagem

開箱單

拆裝手冊

포장 풀기

Safety Instructions

Sicherheitshinweise

Instructions de sécurité

Instrucciones de seguridad

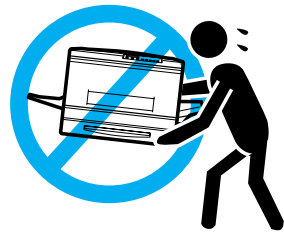
Istruzioni di sicurezza

Instruções de Segurança

安全指導

安全說明

안전 지시 사항



Have more than 4 people carry the printer.

Tragen Sie den Drucker immer mit mehr als vier Personen.

Le déplacement de l'imprimante nécessite au moins quatre personnes.

Son necesarias más de 4 personas para mover la impresora.

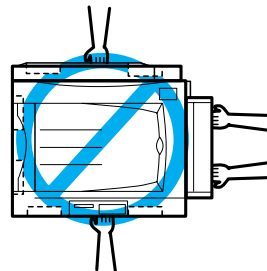
Mettetevi in 4 persone per muoverla.

São necessárias mais de 4 pessoas para pegar na impressora.

至少需要四人搬運。

搬運印表機必須4人以上。

프린터는 4인 이상이 운반하십시오



Carry or lift the printer by its correct positions.

Tragen Sie den Drucker immer an den richtigen Stellen.

Portez ou soulevez l'imprimante par ses prises.

Levante o desplace la impresora sujetándola por los puntos adecuados.

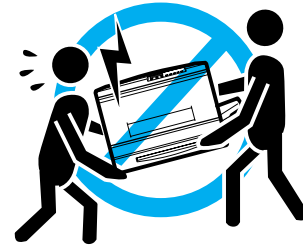
Sollevate o trasportate la stampante prendendola in modo corretto.

Pegue ou levante a impressora pelos locais correctos.

搬運或移動打印機時應抓住正確位置。

搬運或抬起印表機時，必須施力在正確的位置。

프린터는 정확한 위치에서 들어올리십시오.



Balance the weight of the printer.

Halten Sie den Drucker immer waagrecht.

Equilibrez le poids de l'imprimante.

Equilibre el peso de la impresora al levantarla.

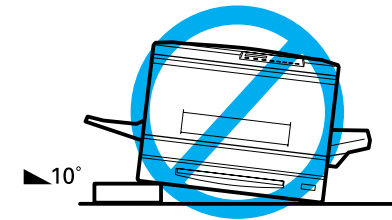
Equilibrate il carico.

Equilibre o peso da impressora.

均衡打印機重量。

平衡印表機的重量。

프린터의 무게 중심을 잡으십시오.



Do not tilt the printer more than 10 degrees.

Kippen Sie den Drucker nie um mehr als 10 Grad.

N'inclinez pas l'imprimante de plus de 10 degrés.

No incline la impresora más de 10 grados.

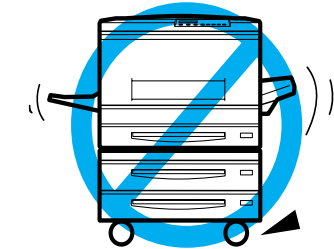
Non inclinate la stampante più di 10° sull'orizzontale.

Não incline a impressora a mais de 10 graus.

傾斜打印機時的角度不要超過10度。

請勿將印表機的傾斜角度超過10度。

프린터는 10도 이상 기울이지 마십시오.



If you use an optional Large Capacity Paper Unit, be sure to lock the casters.

Wenn ein optionales Large-Capacity-Papiermagazin installiert ist, stellen Sie sicher, dass die Fußrollen arretiert sind.

Si vous utilisez une unité papier à grande capacité (option), vérifiez que les roulettes sont verrouillées.

Si utiliza la unidad de papel de gran capacidad opcional, bloquee las ruedecillas.

Se usate l'unità a grande capacità, bloccate le ruote.

Se utilizar um alimentador opcional de alta capacidade, bloqueie as rodas.

如果您使用大容量送紙器選件，一定要鎖定輪腳。

若您有使用選購大容量下方進紙器，請務必固定底部滑輪。

옵션 대용량 급지 장치를 사용할 경우, 바퀴를 고정하십시오.

Removing the protective materials

Transportsicherungsmaterial entfernen

Retrait des matériaux de protection

Retirar los materiales de protección

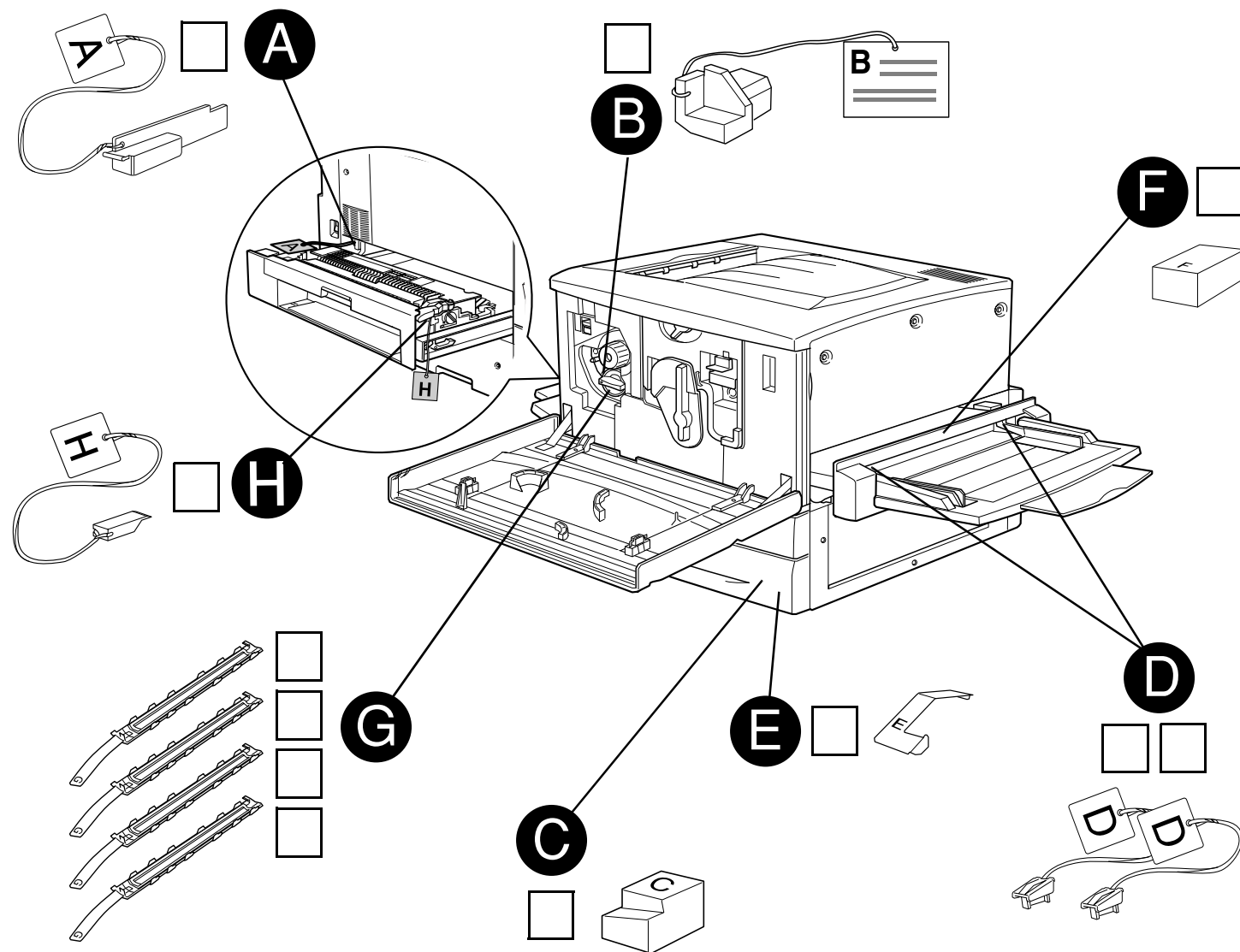
Rimuovere il materiale di protezione

Retirar os materiais de protecção

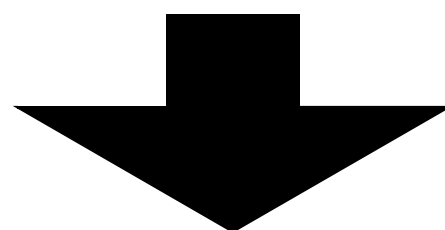
从打印机上取下保护材料。

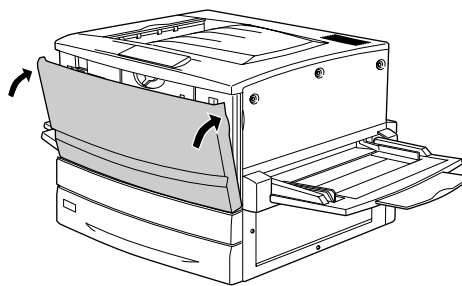
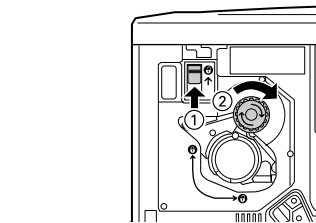
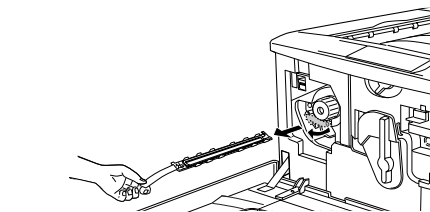
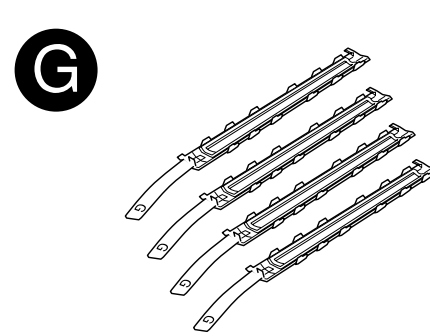
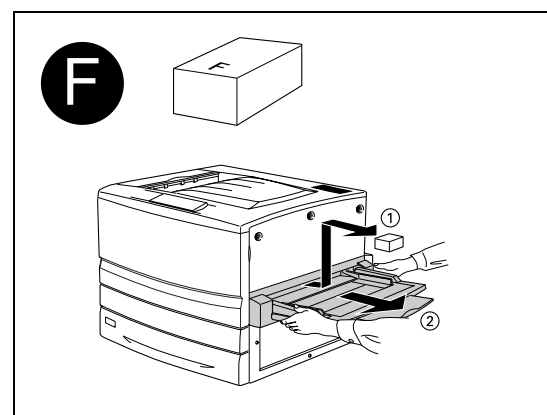
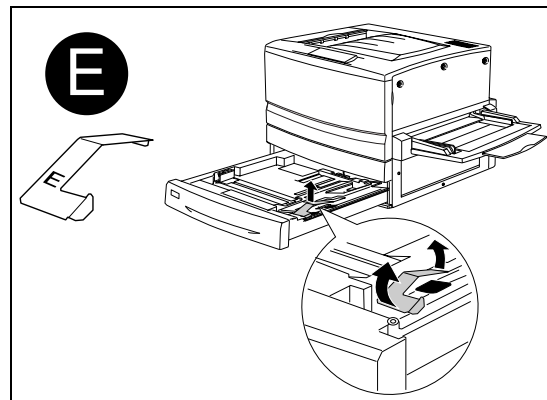
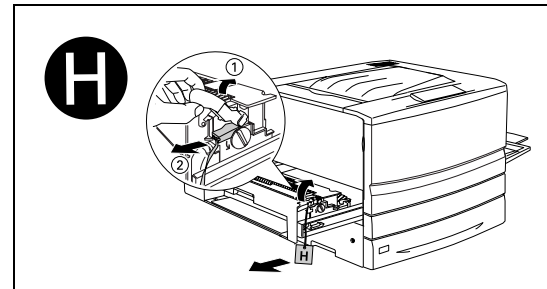
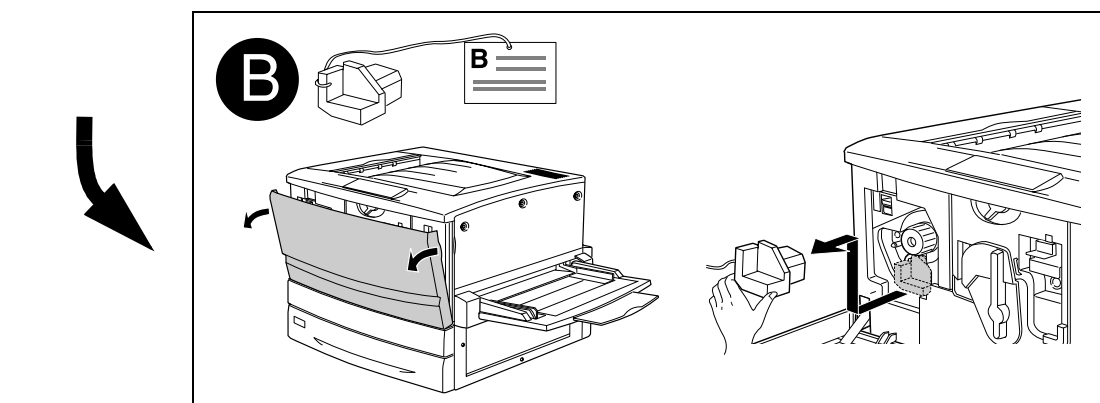
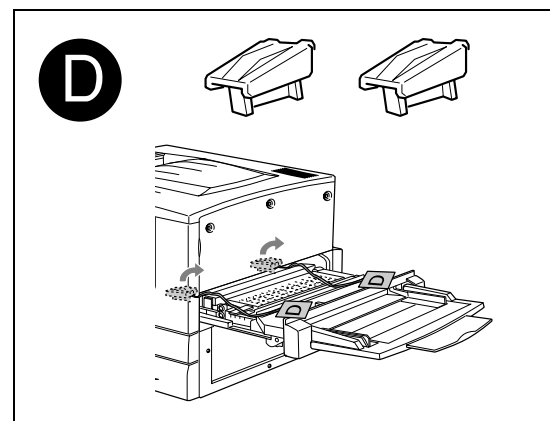
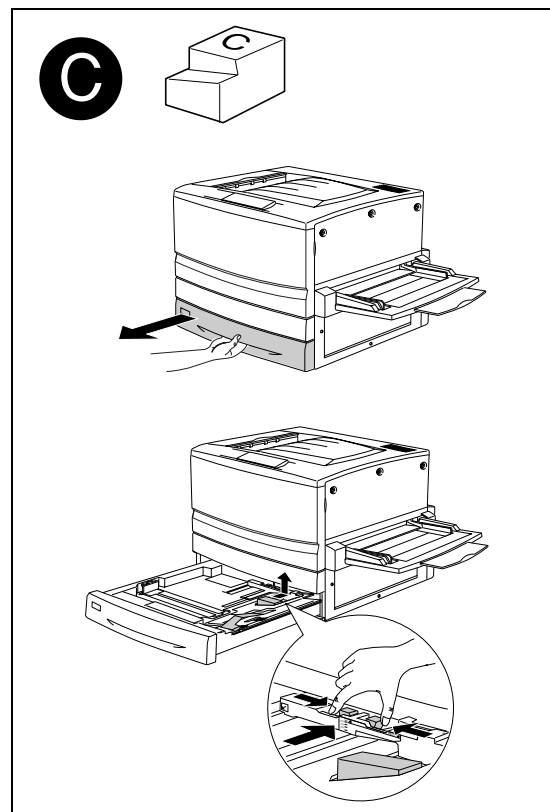
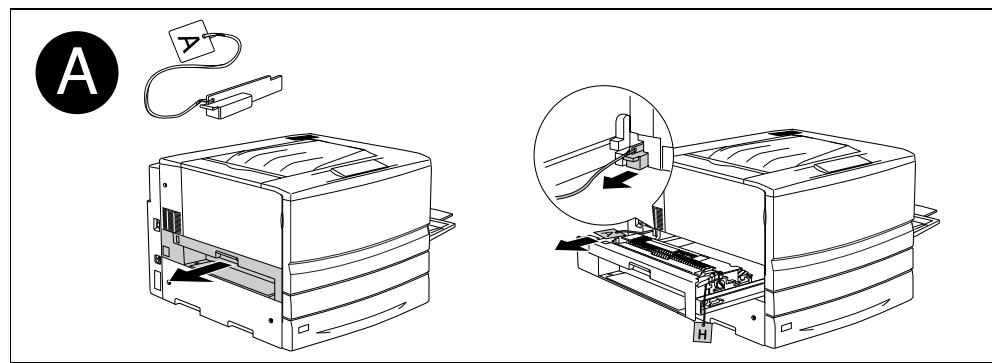
移除保護裝置

보호재 제거



- ! Caution:**
In order to avoid causing damage to the printer, remove all protective materials.
- ! Achtung:**
Entfernen Sie das gesamte Transportsicherungsmaterial, um Schäden am Drucker zu vermeiden.
- ! Attention:**
Retirez tous les matériaux de protection pour éviter d'endommager l'imprimante.
- ! Precaución:**
Retire todos los materiales de protección de la impresora, para evitar dañarla.
- ! Attenzione:**
Per evitare di danneggiare la stampante rimuovere tutto il materiale di protezione.
- ! Atenção:**
Para evitar causar danos na impressora, retire todos os materiais de protecção.
- ! 告誡**
为了避免损坏打印机，请取下所有的保护材料。
- ! 注意：**
為了避免造成印表機的損害，請移除所有的保護裝置。
- ! 주의**
프린터의 손상을 방지하려면, 모든 보호재를 제거하십시오.





Repeat the two steps below to remove all four of the **G** protective strips.
 Wiederholen Sie die zwei folgenden Schritte, um alle vier **G**-Schutzstreifen zu entfernen.
 Répétez les deux étapes ci-dessous pour retirer les quatre bandes de protection **G**.
 Repita los dos pasos siguientes para retirar las cuatro tiras de protección **G**.
 Ripetere i due punti seguenti per rimuovere tutte le 4 strisce protettivi **G**.
 Volte a executar as duas operações apresentadas em seguida para retirar as quatro fitas de protecção **G**.
 重复以下两步骤，取出四处的所有保护材料。
 重複下列的兩個步驟，移除所有保護裝置**G**。
 아래의 두 단계를 반복하여 4개의 보호 스트립 모두를 제거하십시오.

Pull the **G** protective strip out.
 Ziehen Sie den Schutzstreifen **G** heraus.
 Retirez la bande de protection **G**.
 Sujete la tira de protección **G** y tire de ella hacia fuera.
 Tirare via la striscia protettiva **G**.
 Retire a fita de protecção **G**.
 拉住保护材料将其取出。
 向外拉出保護裝置**G**。
 보호 스트립을 당겨내십시오.

Push the switch up and release it. Turn the knob clockwise until it stops.

- Note:**
- Do not hold the switch up while turning the knob. Doing so may damage the printer.
 - If the knob cannot be turned, check if the switch is up. Do not turn the knob by force.

Schieben Sie den Hebel nach oben, und lassen Sie ihn los. Drehen Sie den Knopf im Uhrzeigersinn bis zum Anschlag.

Hinweis:

- Halten Sie den Hebel nicht nach oben, während Sie den Knopf drehen. Andernfalls wird möglicherweise der Drucker beschädigt.
- Lässt sich der Knopf nicht drehen, überprüfen Sie, ob sich der Hebel oben befindet. Drehen Sie den Knopf nicht mit Gewalt.

Relevez puis abaissez l'interrupteur. Tournez le bouton dans le sens des aiguilles d'une montre jusqu'à ce qu'il se bloque.

- Remarque:**
- Ne relevez pas l'interrupteur pendant que vous tournez le bouton. Sinon, vous pourriez endommager l'imprimante.
 - Si le bouton ne tourne pas, vérifiez si l'interrupteur est relevé. Ne forcez pas pour tourner le bouton.

Empuje el conmutador hacia arriba y suéltelo. Gire el pomo en la dirección de las agujas del reloj hasta que se pare.

- Nota:**
- No empuje el conmutador hacia arriba mientras gira el pomo. De lo contrario, podría dañar la impresora.
 - Si el pomo no gira, compruebe si el conmutador está en la posición superior. No fuerce el pomo al girarlo.

Premere il tasto di rilascio e rimuoverlo. Girare la manopola in senso orario fino al suo bloccaggio.

- Nota:**
- Non premere il tasto mentre girate la manopola. Facendolo potreste danneggiare la stampante.
 - Se la manopola non gira controllate se avete premuto il tasto. Non forzare la manopola se non gira.

Empurre o interruptor para cima e, em seguida, liberte-o. Rode o punho no sentido dos ponteiros do relógio até ao limite.

- Nota:**
- Não mantenha o interruptor voltado para cima enquanto estiver a rodar o punho. Se o fizer, poderá danificar a impressora.
 - Se não conseguir rodar o punho, verifique se o interruptor está voltado para cima. Não exerça demasiada pressão para rodar o punho.

将开关向上推至松开，顺时针转动旋钮，直到转不动为止。

- 注意:**
- 不要在转动旋钮时将开关向上推，以免损坏打印机。
 - 如果旋钮转不动，请检查开关是否已被推上，不要用力旋转。

將切換開關向上推以鬆開位置，然後以順時針的方向將旋鈕轉到底為止。

- 附註:**
- 當轉動旋鈕時，請勿將切換開關對準上面的位置。如此來，可能會損害印表機。
 - 若無法轉動旋鈕，請檢查切換開關是否還停留在上面的位置。請勿強行用力轉動旋鈕。

스위치를 눌러 해제하십시오. 손잡이가 멈출 때까지 시계 방향으로 돌리십시오.

- 참고**
- 손잡이를 돌리는 동안 스위치를 누르지 마십시오. 프린터가 손상될 수 있습니다.
 - 손잡이가 돌아가지 않으면, 스위치가 올라와 있는지 확인하십시오. 손잡이를 억지로 돌리지 마십시오.

Finding a place for the printer

Einen Standort für den Drucker finden

Choix d'un emplacement d'installation de l'imprimante

Elegir un lugar para la impresora

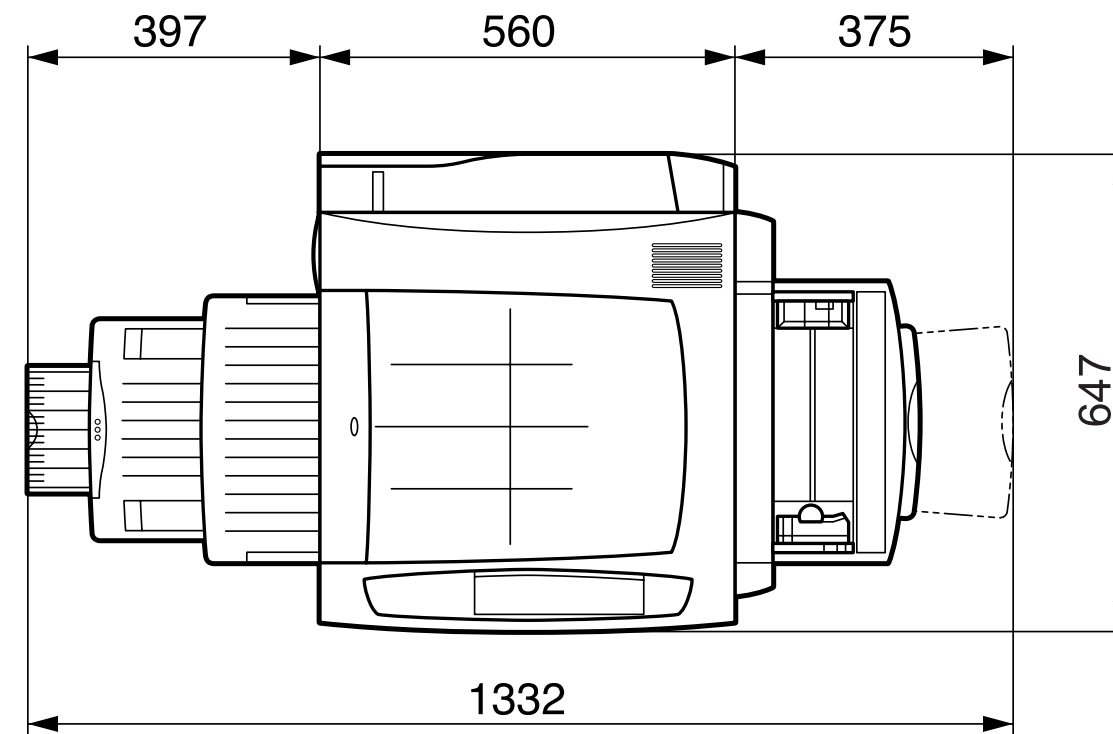
Come individuare una buona posizione di lavoro per la stampante

Escolher um local para a impressora

找一个安放打印机的合适位置。

尋找放置印表機的地點

프린터 설치 장소 선택



Where not to place the printer

Vermeiden Sie die folgenden Standorte.

Emplacements inadéquats.

Donde no debe colocar la impresora.

Dove non mettere la stampante.

Locais a evitar.

不适于安放打印机的位置。

何處不適合擺放印表機

프린터를 설치할 수 없는 장소

